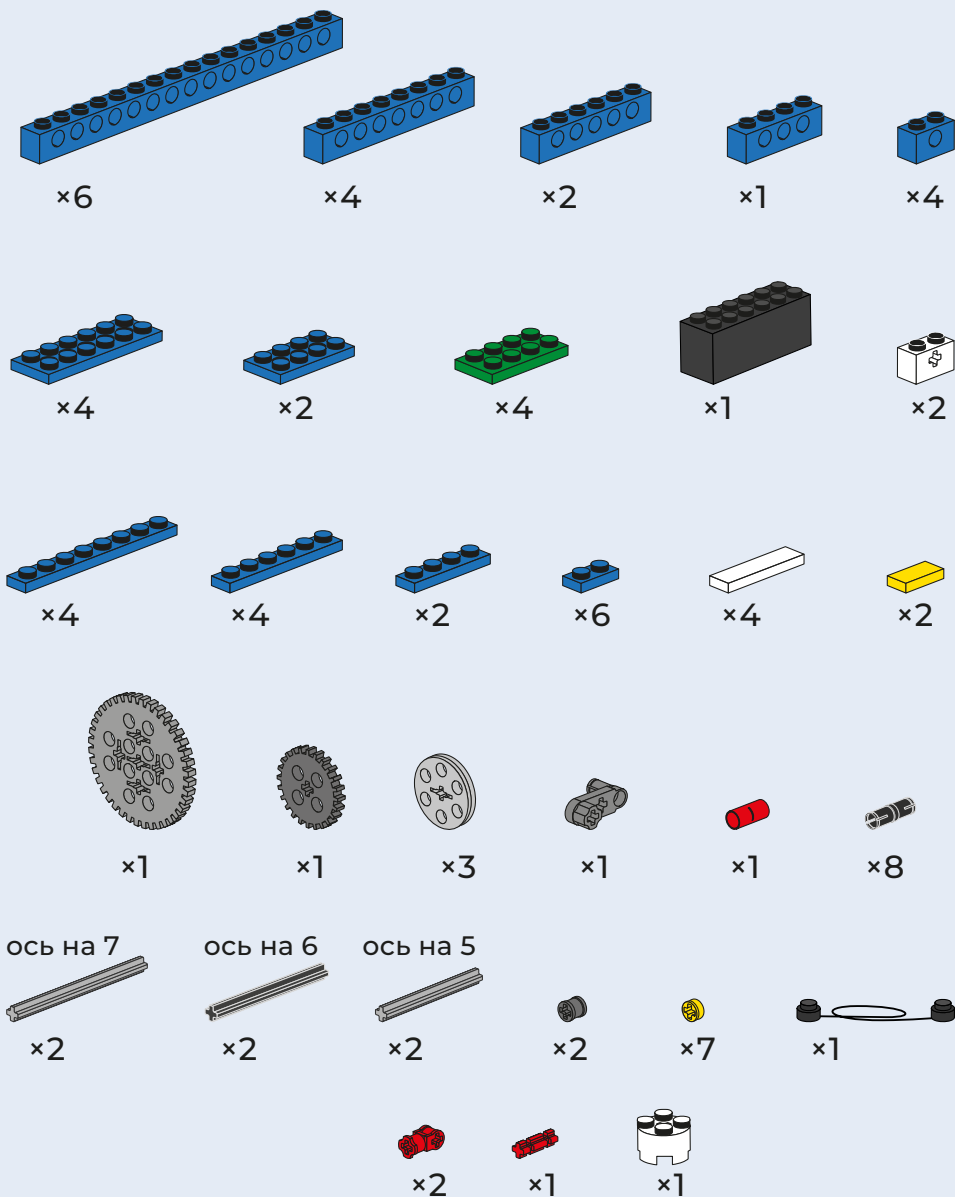
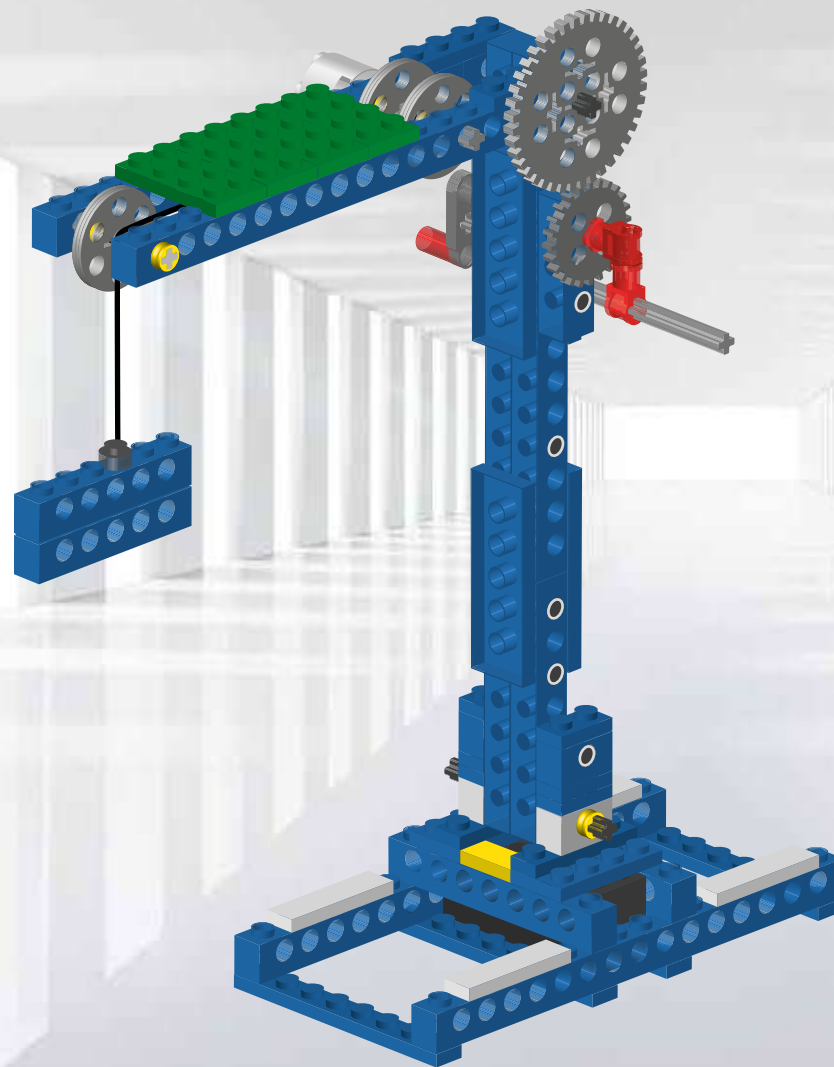


СОСТАВ: 87 ДЕТАЛЕЙ



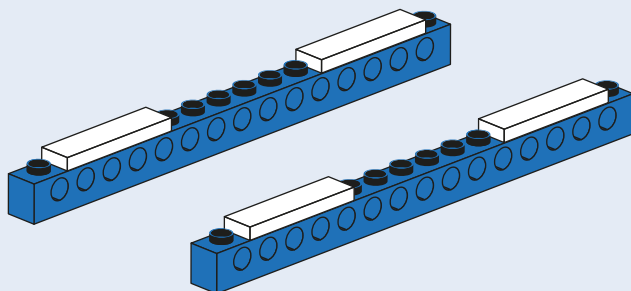
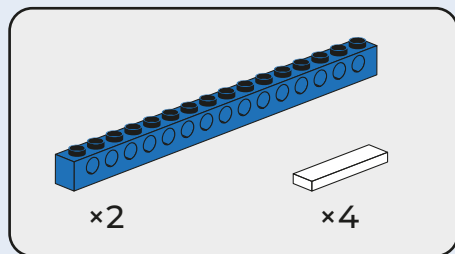
СТРОИТЕЛЬНЫЙ КРАН

Набор простых механизмов

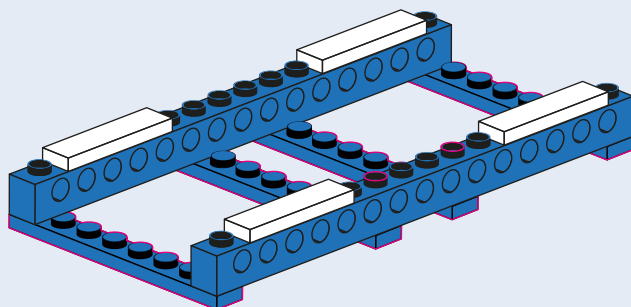
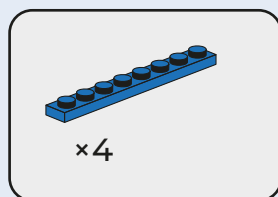


1 ЧАСТЬ: БАШНЯ КРАНА

1

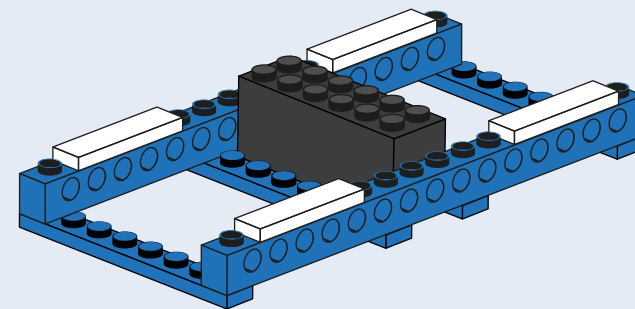
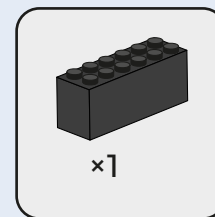


2

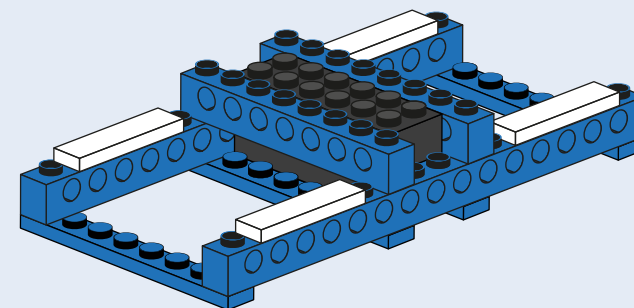
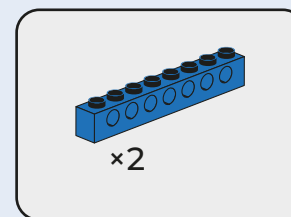


2

3

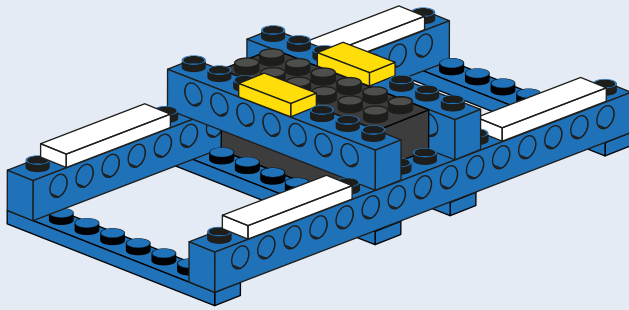
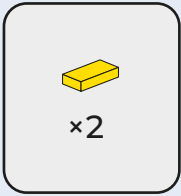


4

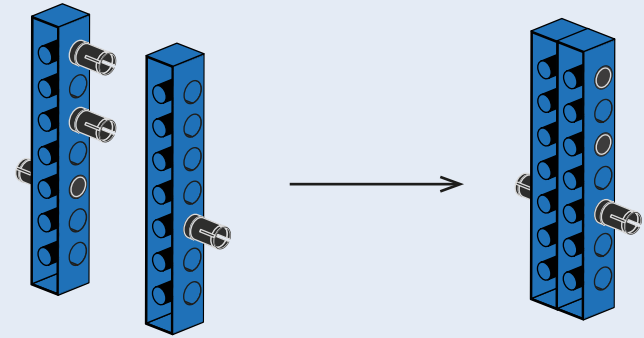
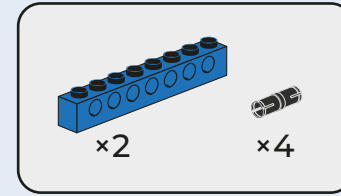


3

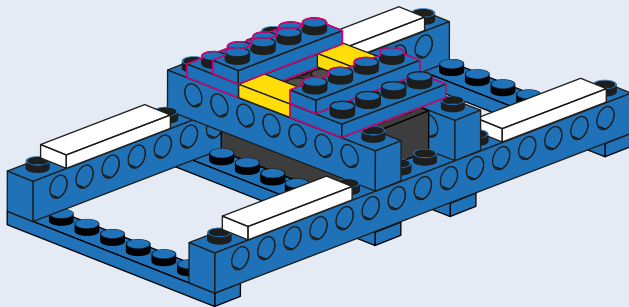
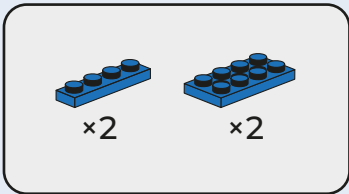
5



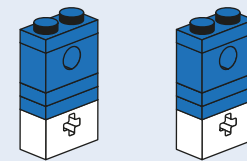
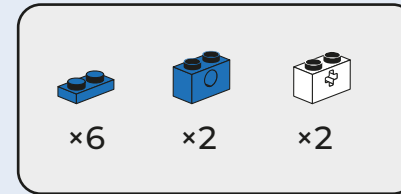
7



6

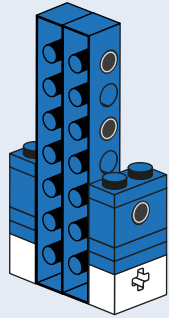


8



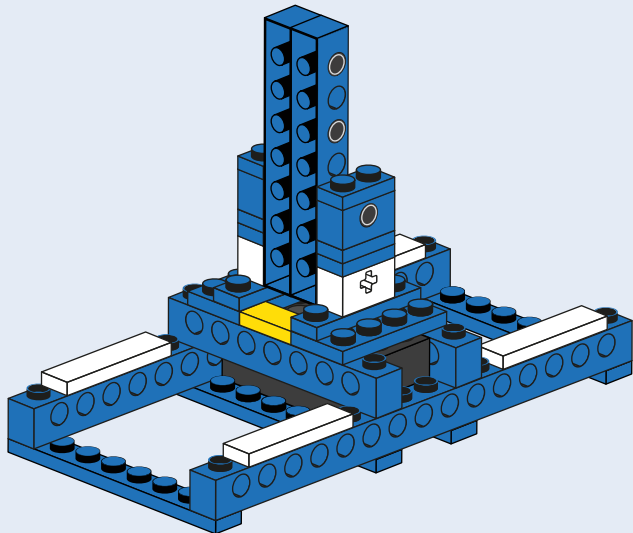
9

Соедините элементы, собранные в пунктах 7 и 8.



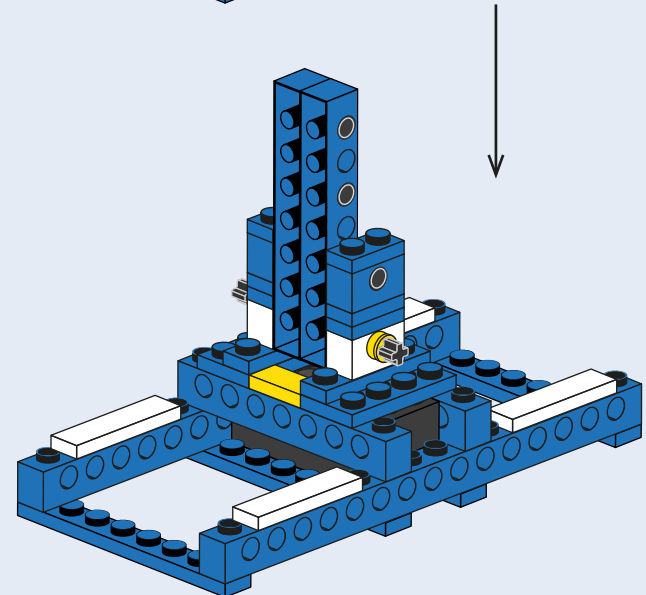
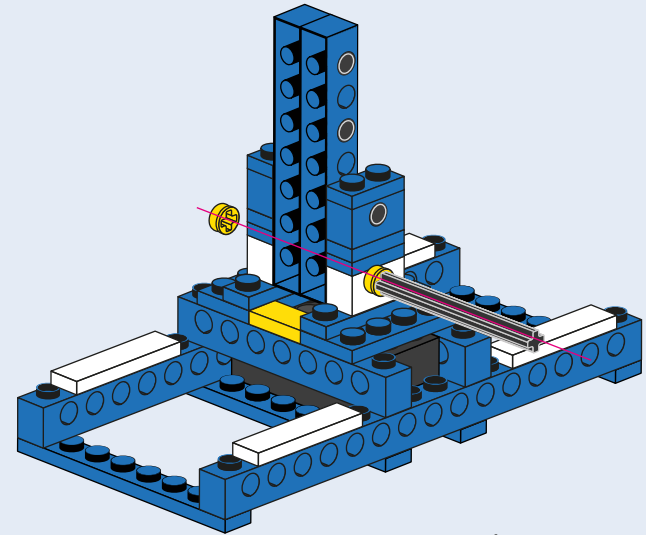
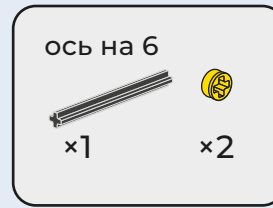
10

Соедините конструкции, полученные в пунктах 6 и 9.



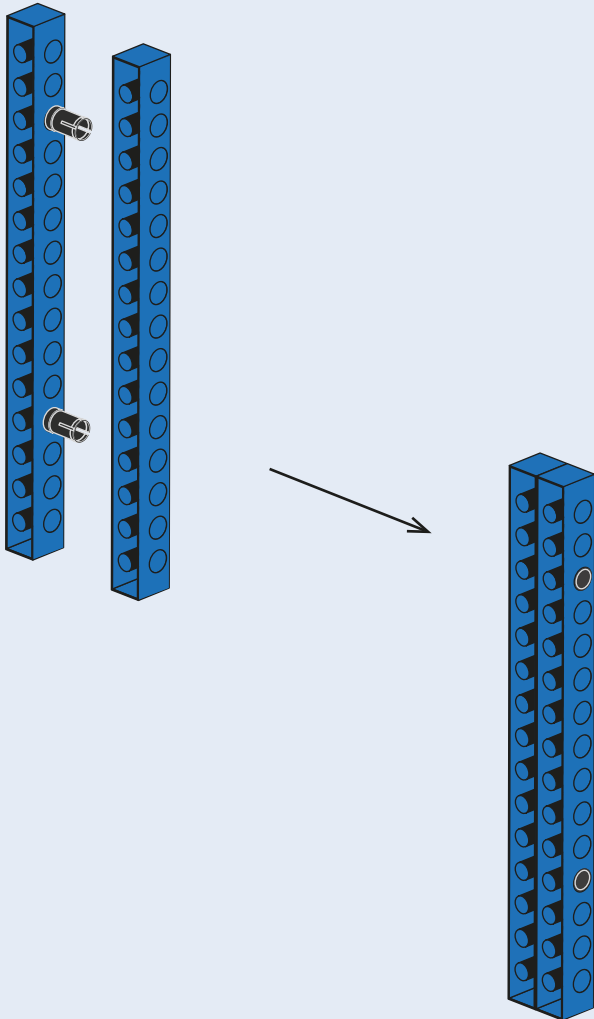
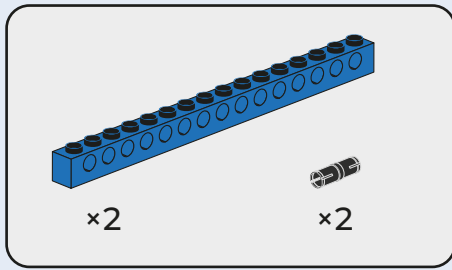
6

11

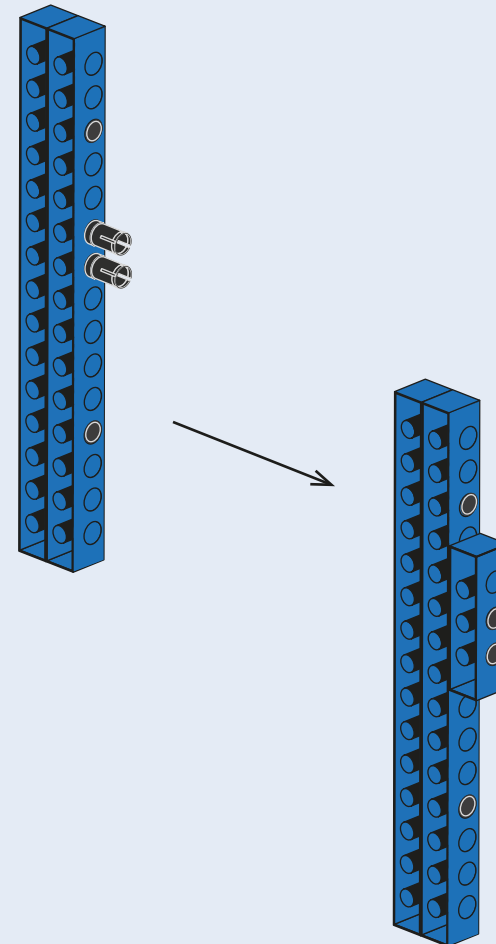
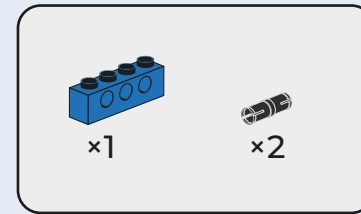


7

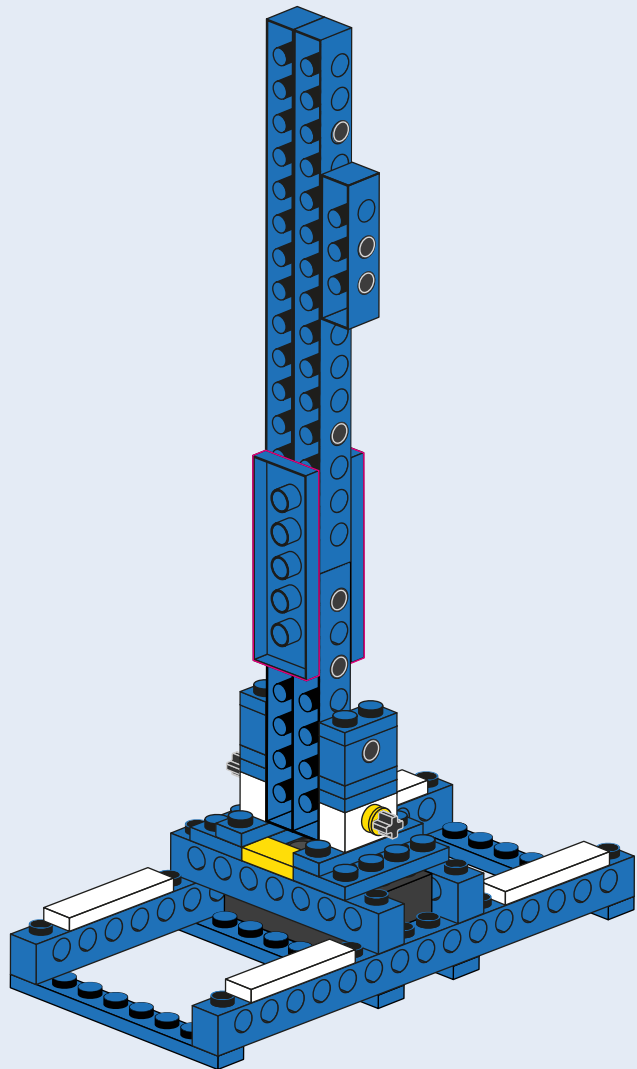
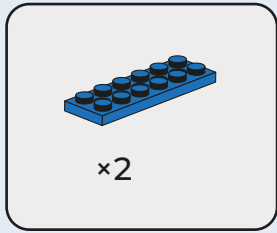
12



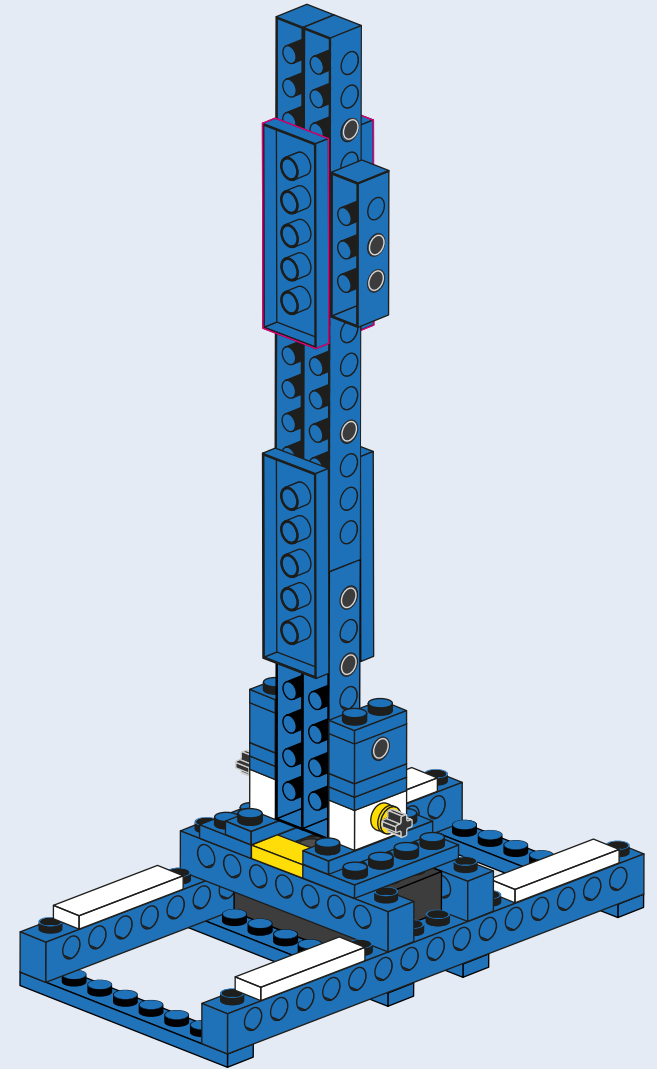
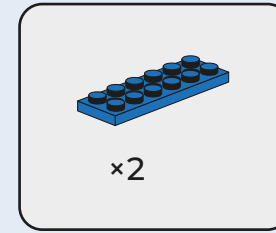
13



14

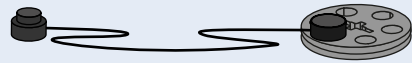
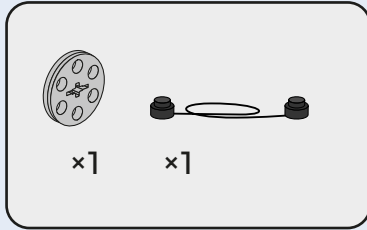


15

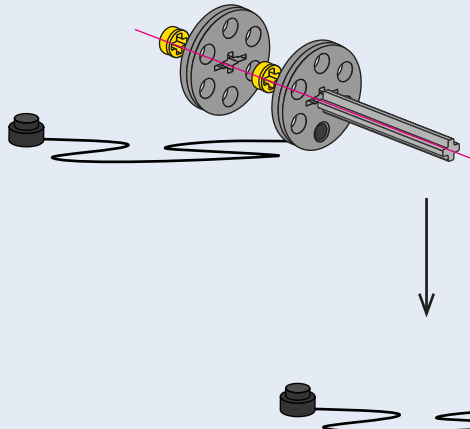
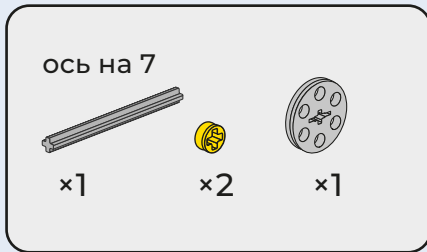


2 ЧАСТЬ: СТРЕЛА КРАНА

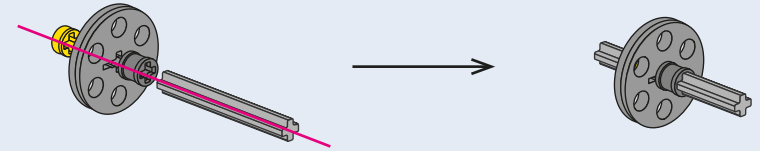
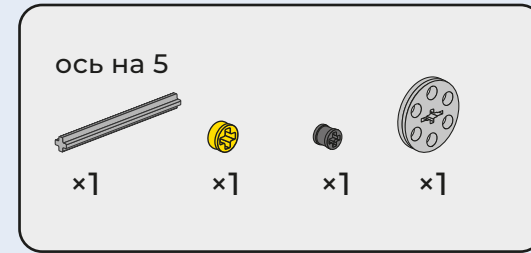
16



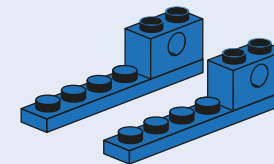
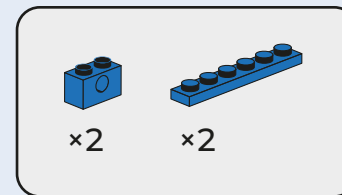
17



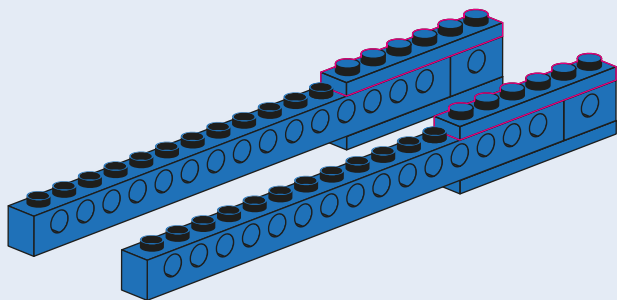
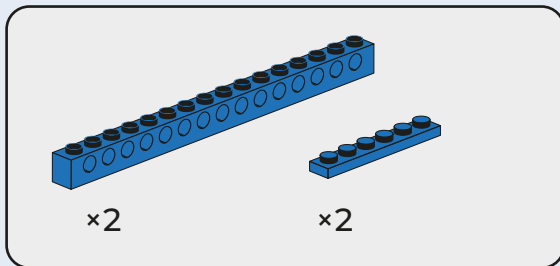
18



19

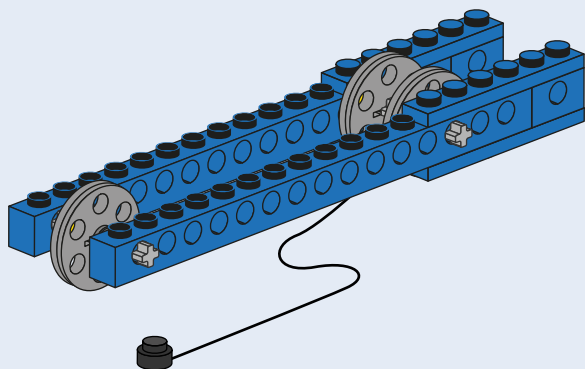


20



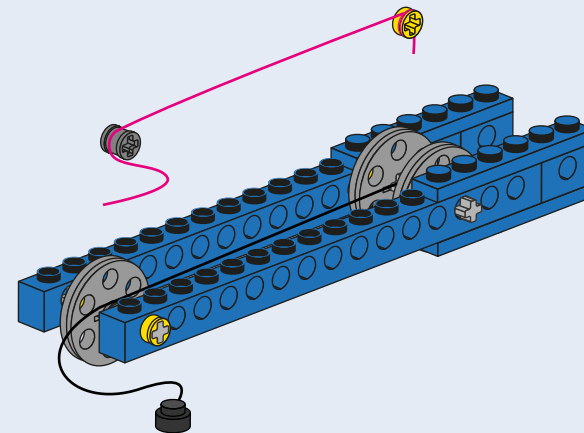
21

Соедините конструкции,
полученные в пунктах 17, 18, 20

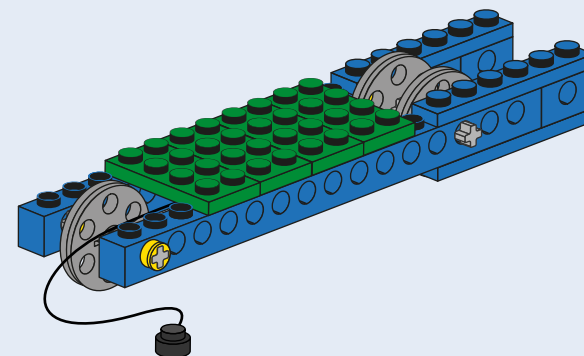
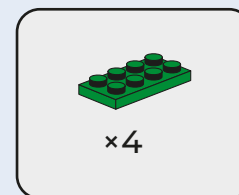


22

Протяните шнур,
как показано на схеме

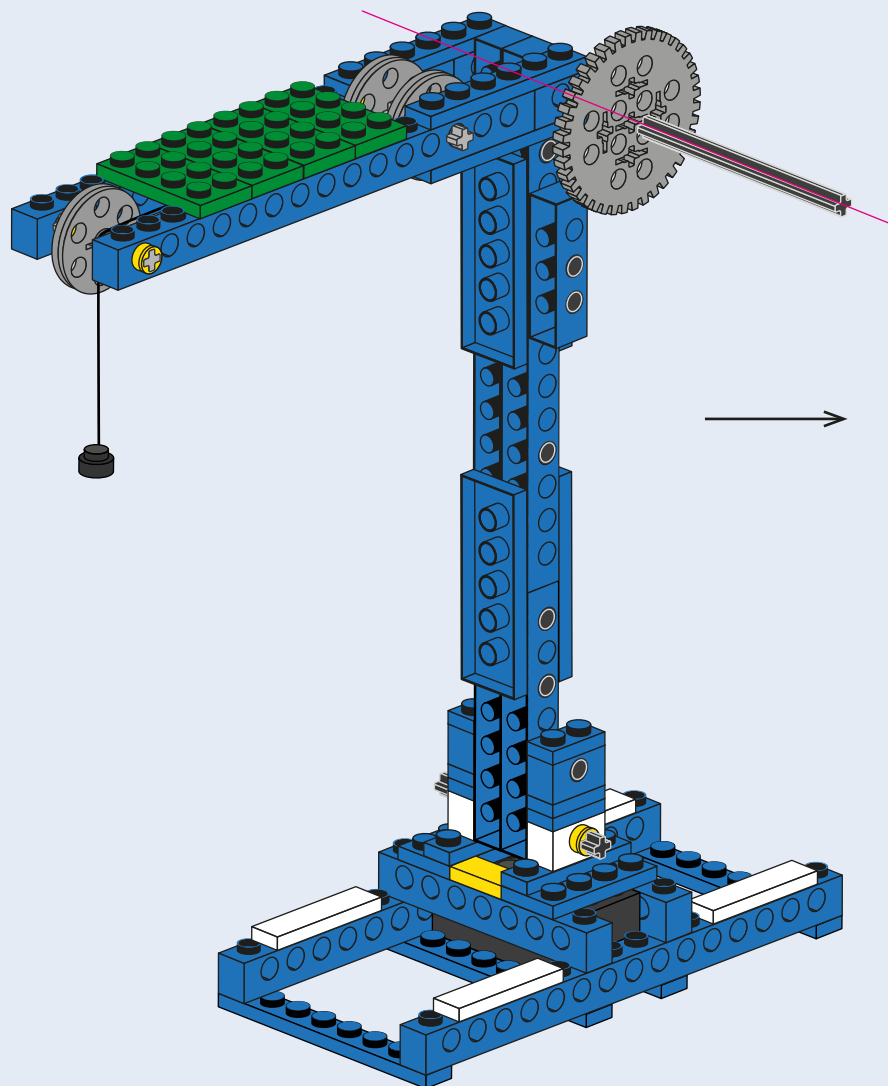
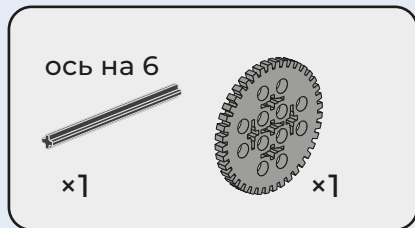


23



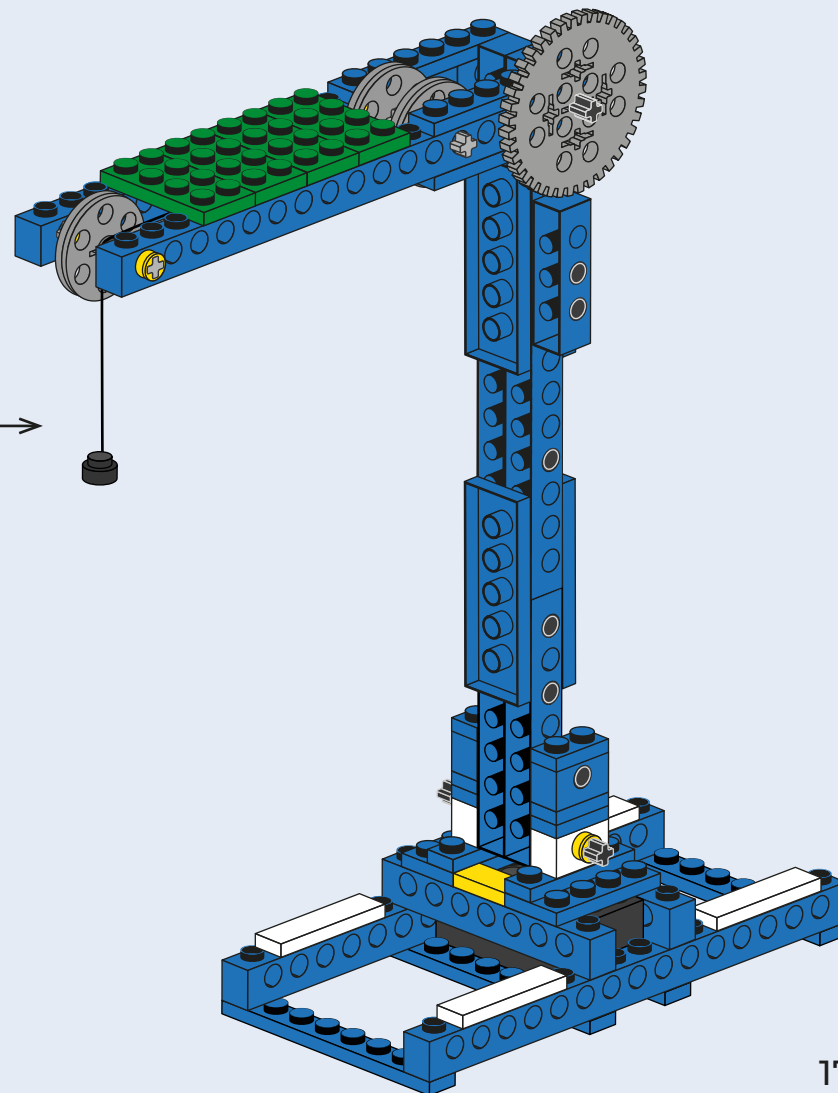
2 ЧАСТЬ: СОЕДИНИТЕ ЧАСТИ 1 И 2

24



16

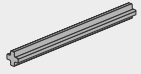
25



17

26

ось на 7



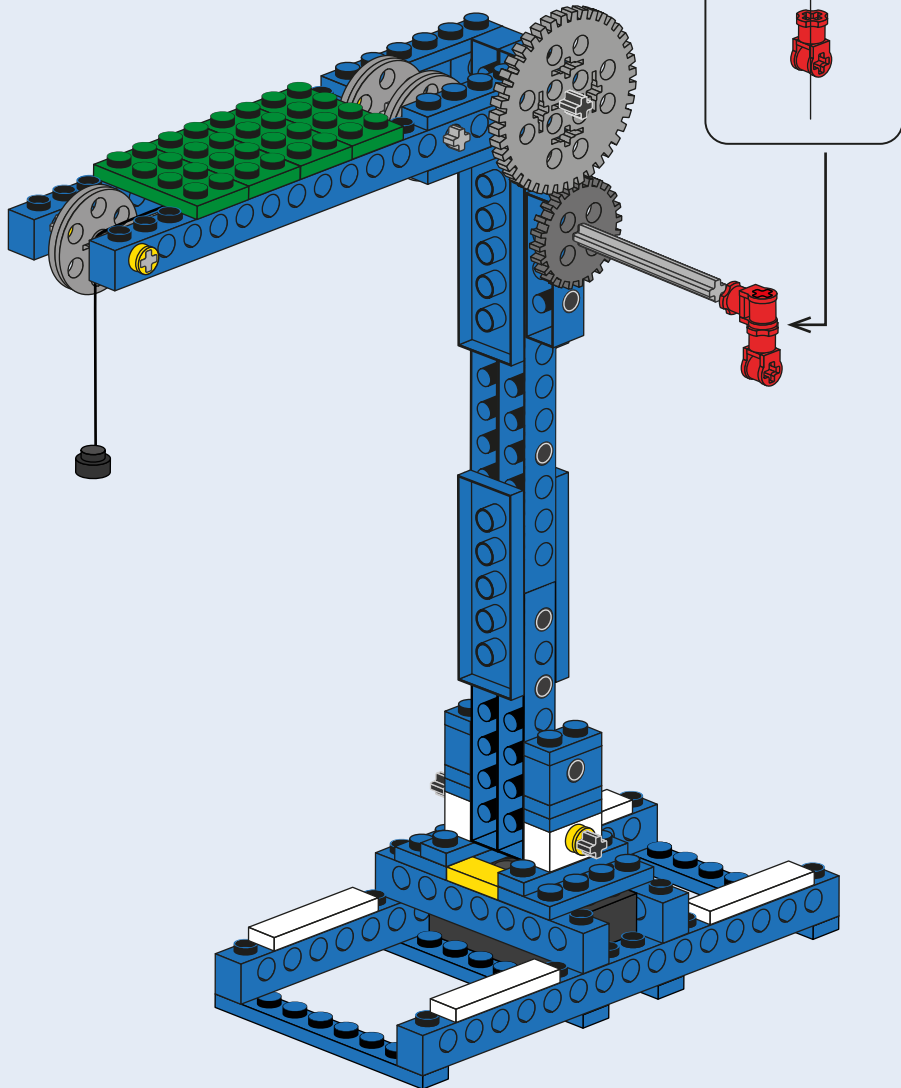
x1



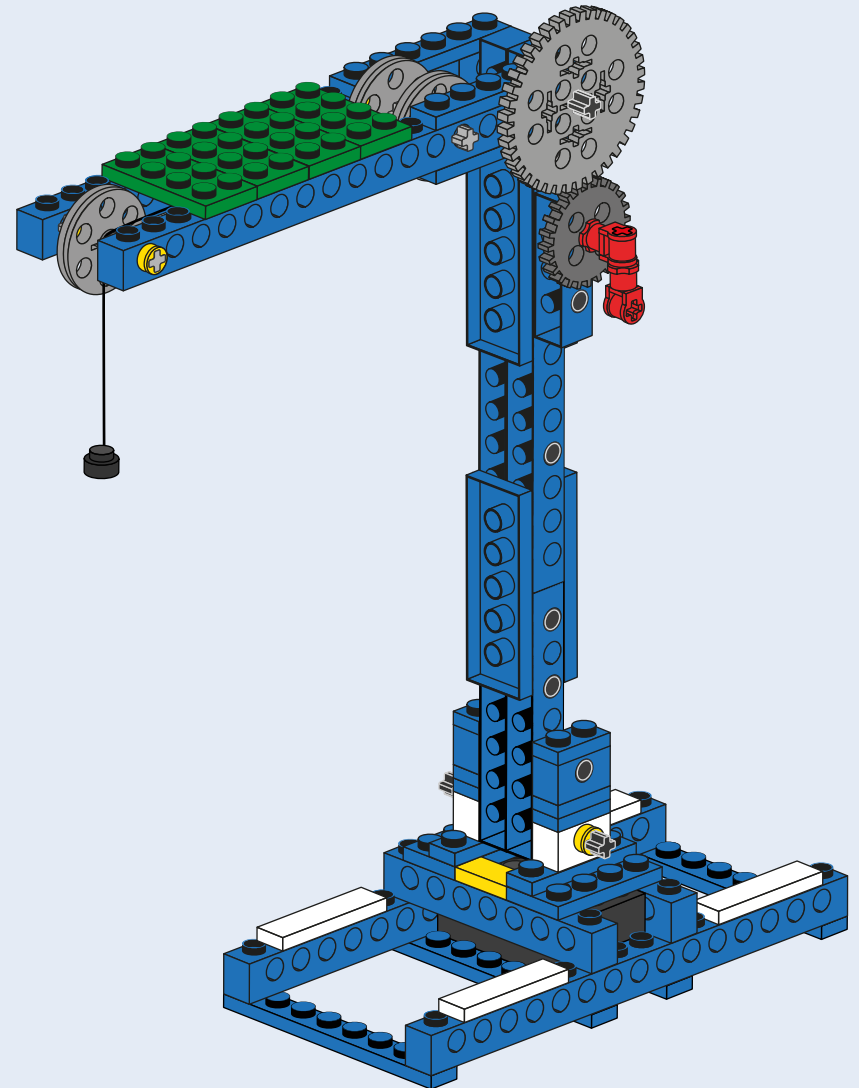
x2



x1



27

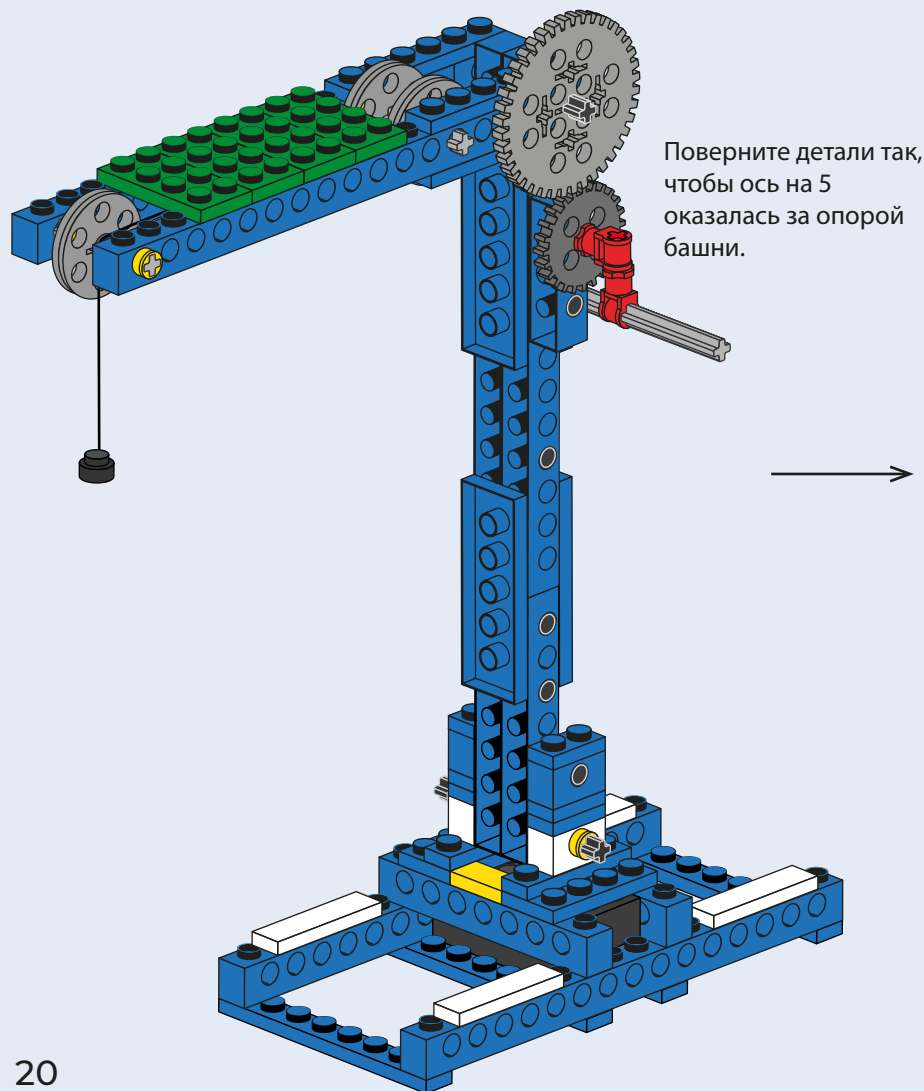


28

ось на 5



×1



20

29

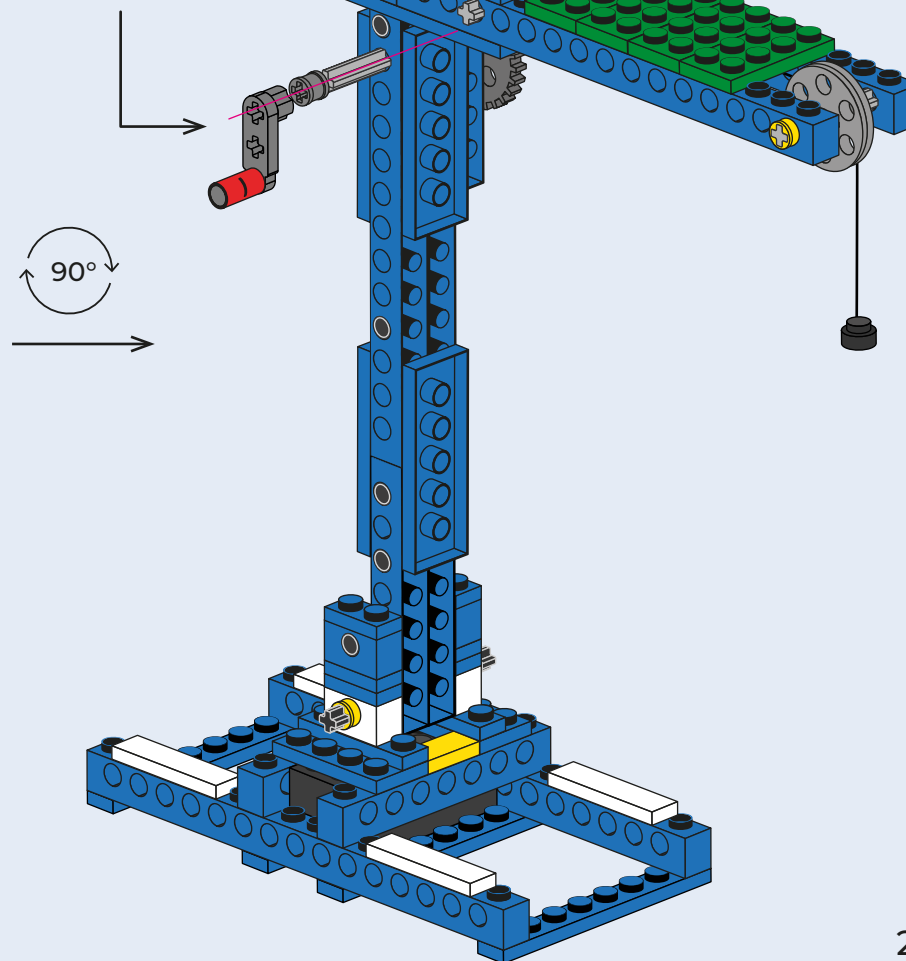
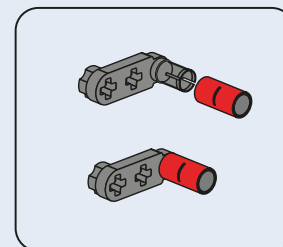
Поверните кран другой стороной



×1

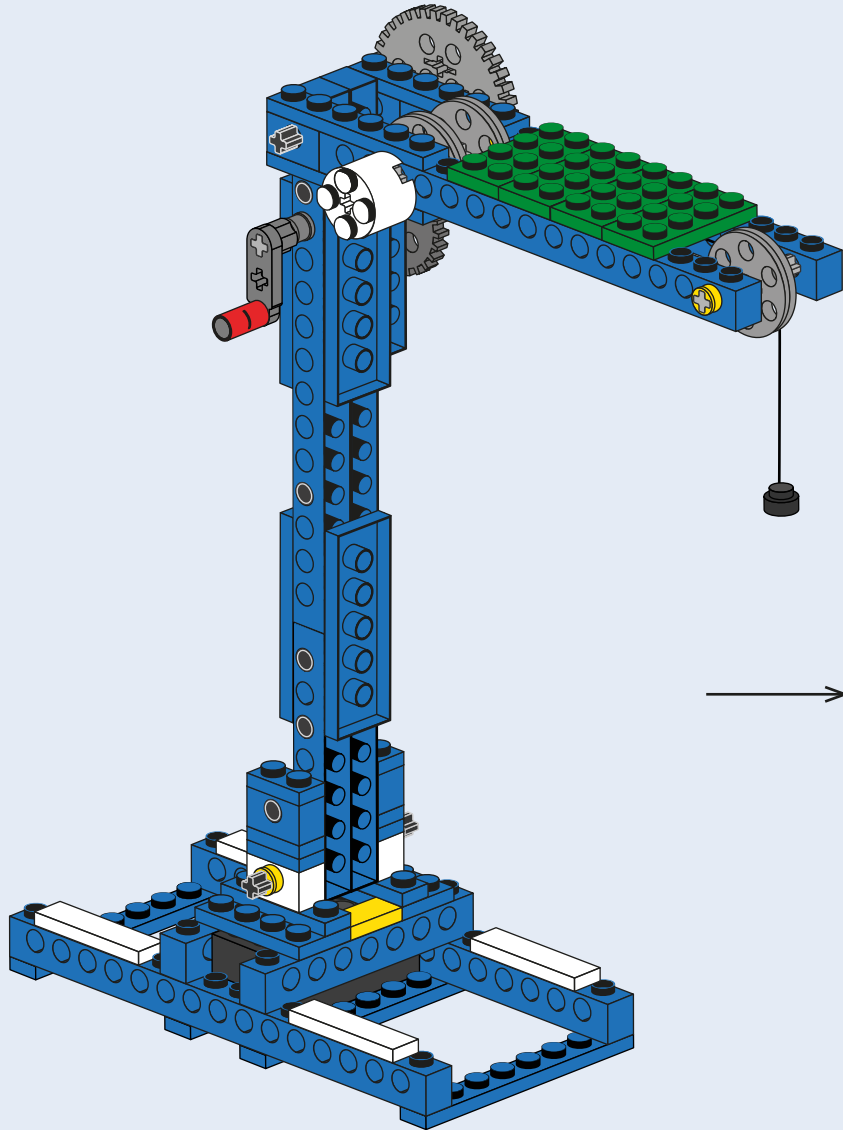
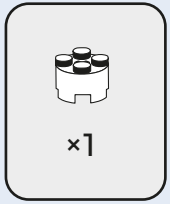


×1



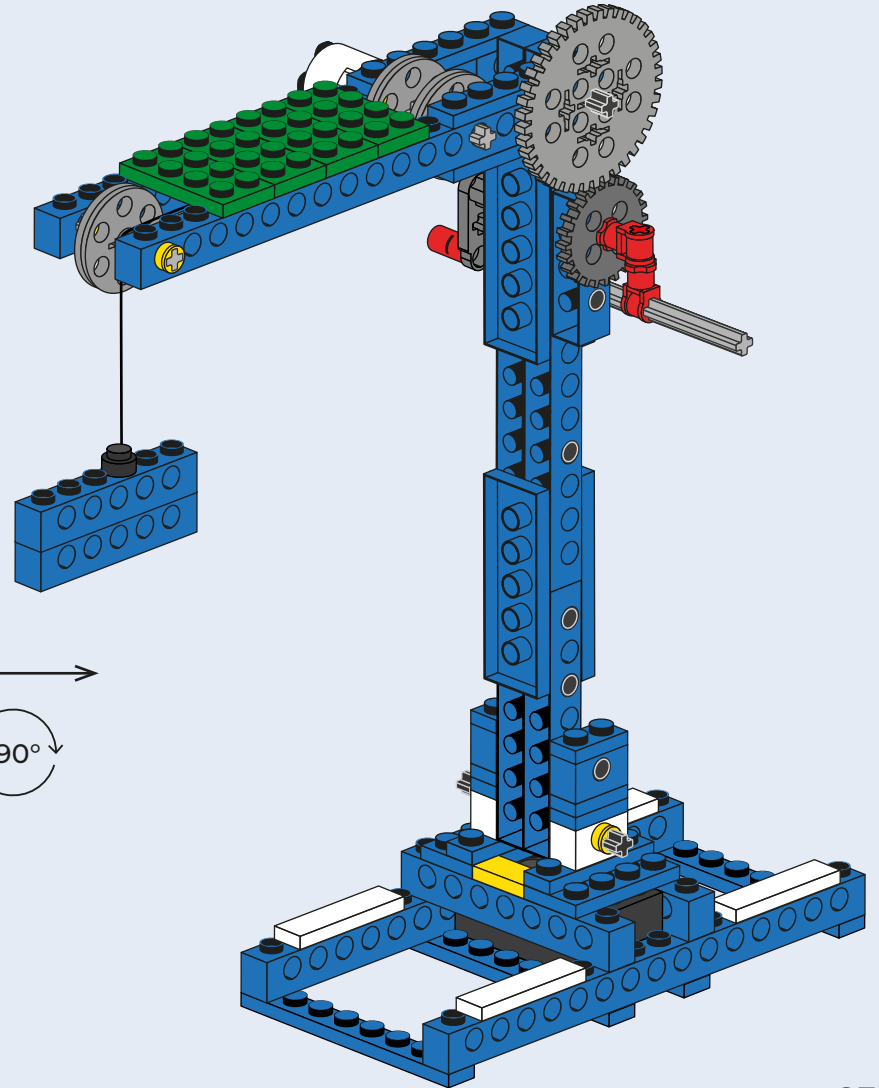
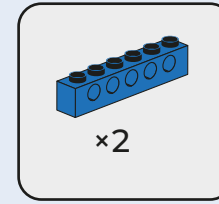
21

30



22

31



23