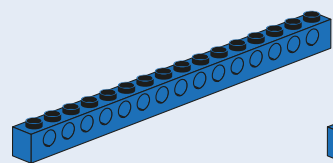
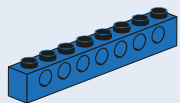


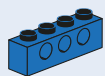
СОСТАВ: 46 ДЕТАЛЕЙ



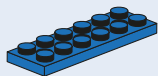
x2



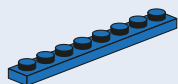
x2



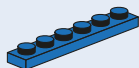
x2



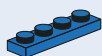
x2



x2



x4



x4



x2



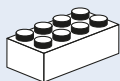
x2



x4



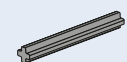
x2



x2



x1



x1

ось на 5



x1



x6



x2



x1



x1



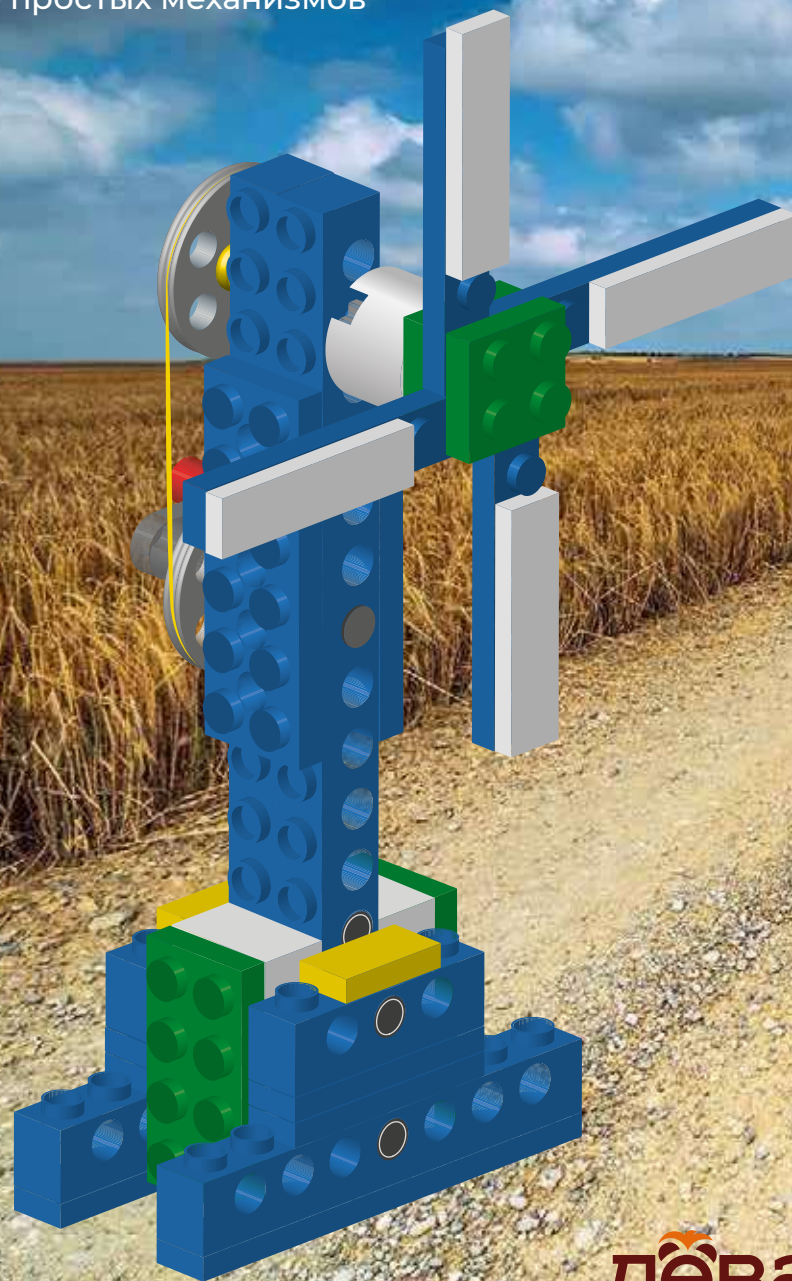
x2



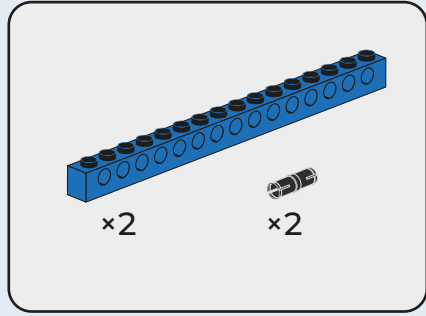
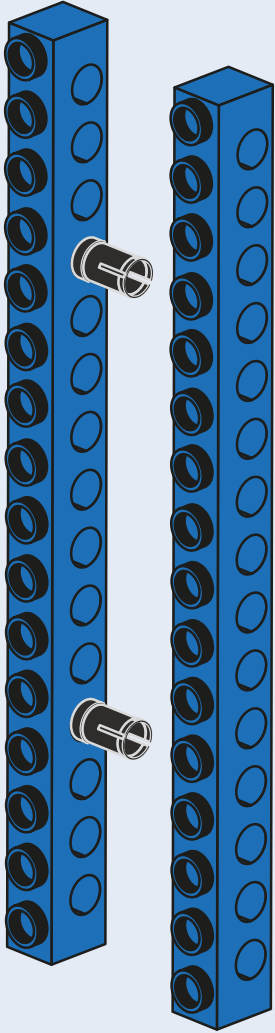
x1

МЕЛЬНИЦА

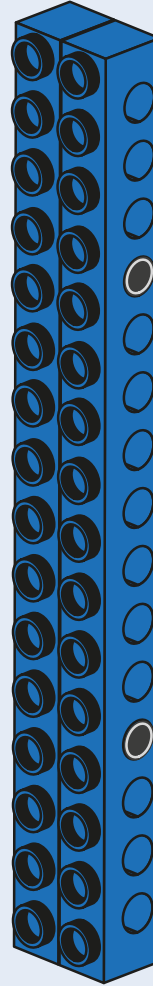
Набор простых механизмов



1



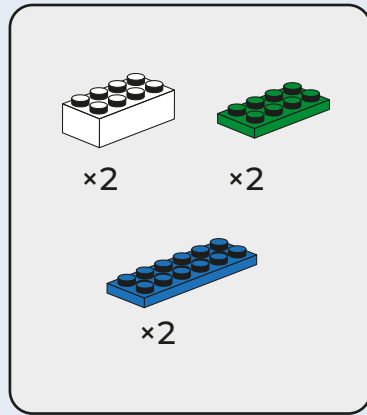
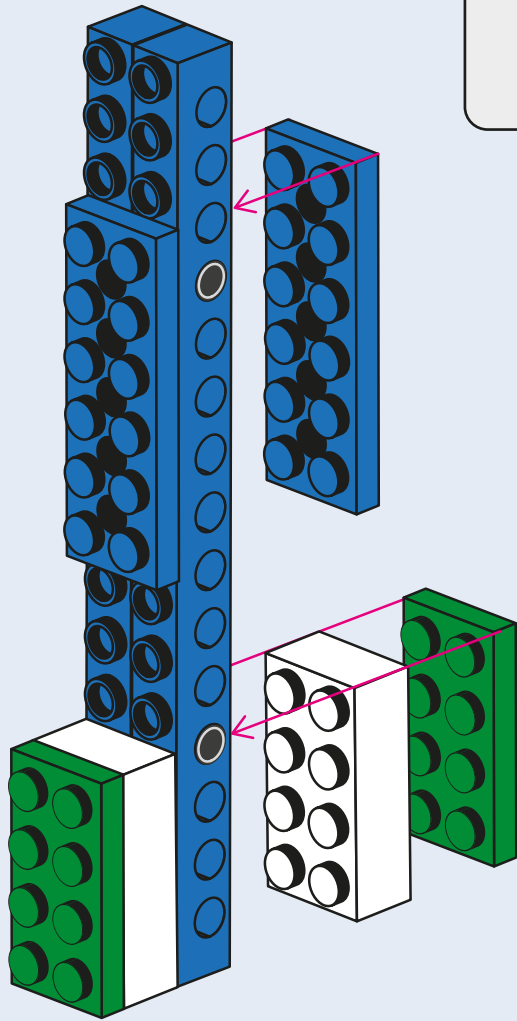
2



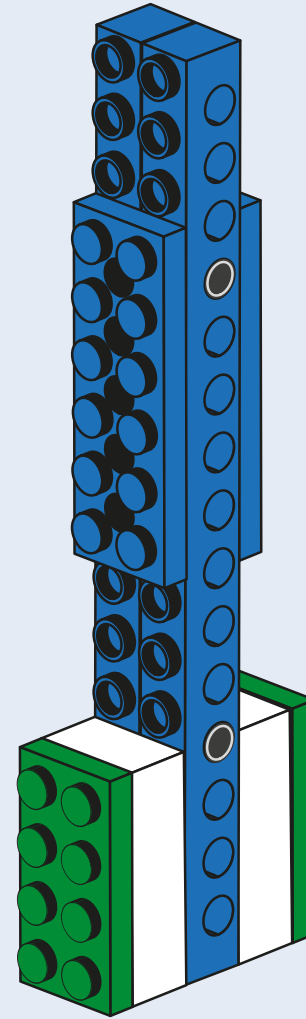
2

3

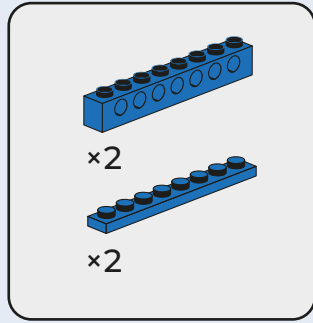
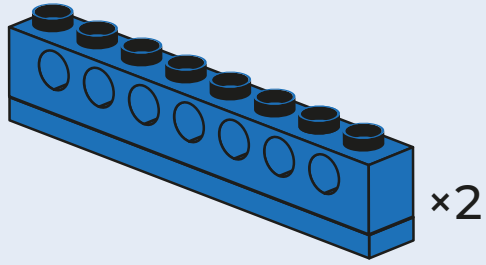
3



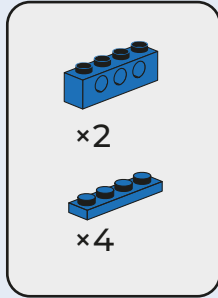
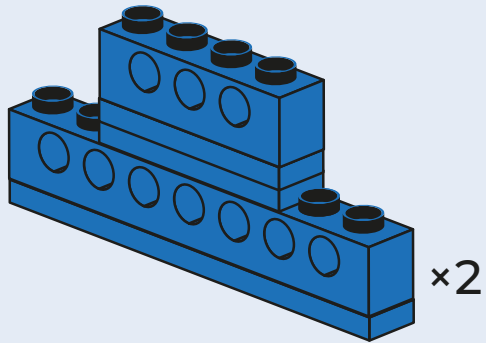
4



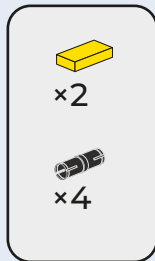
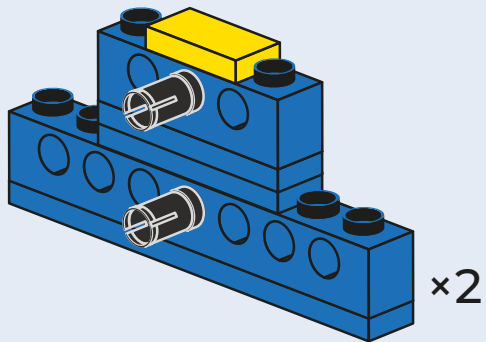
5



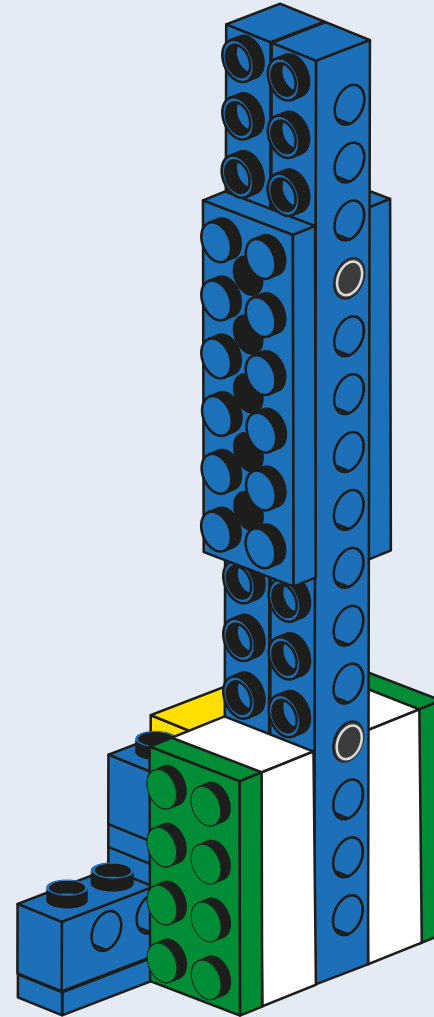
6



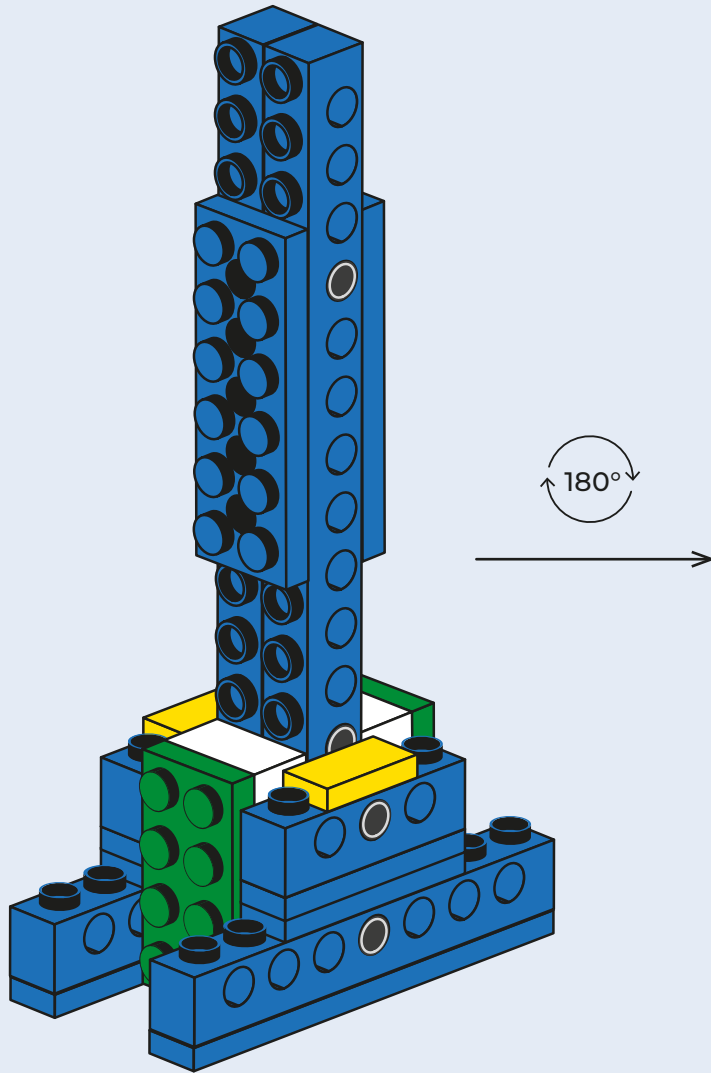
7



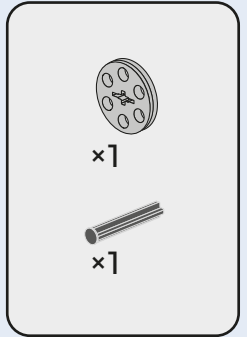
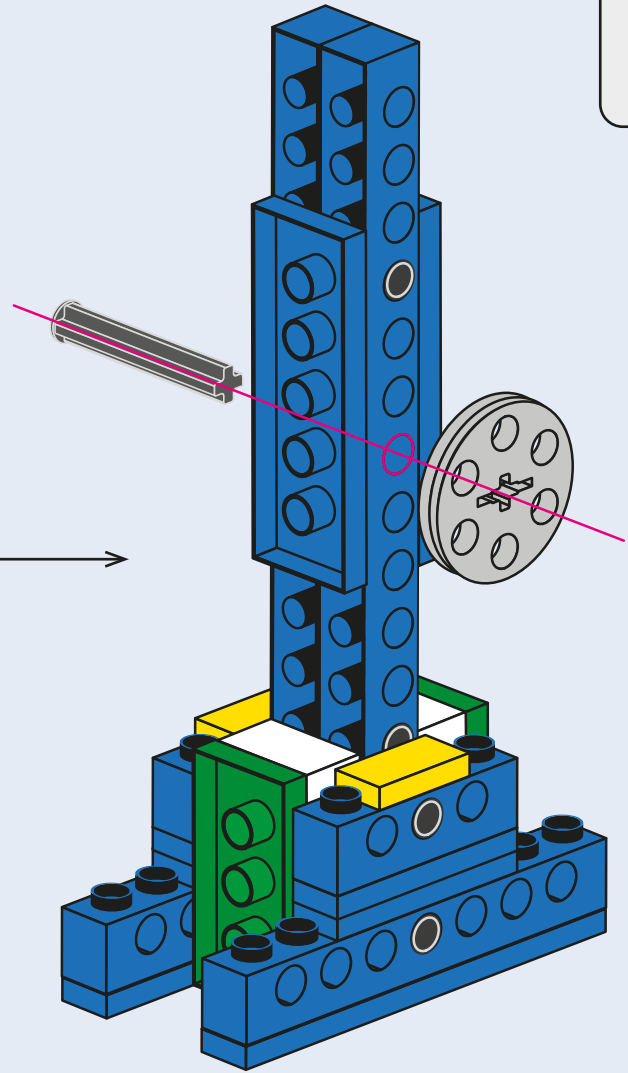
8



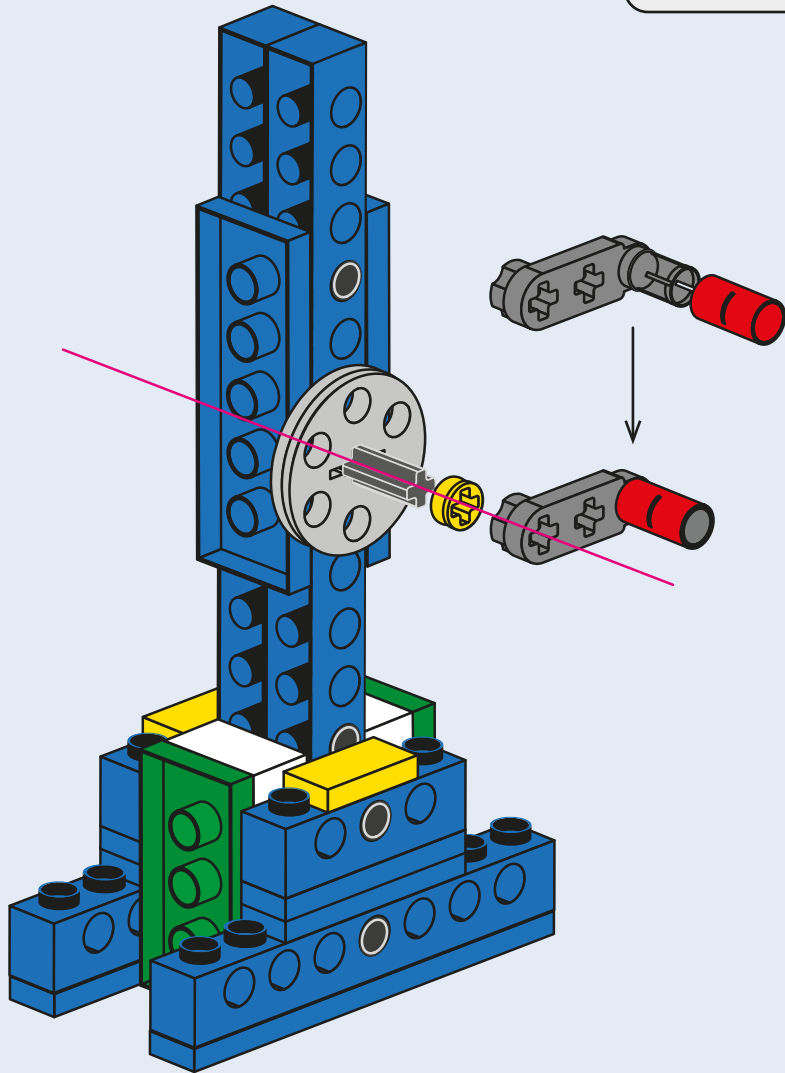
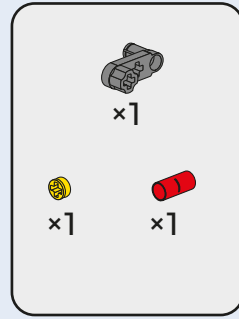
9



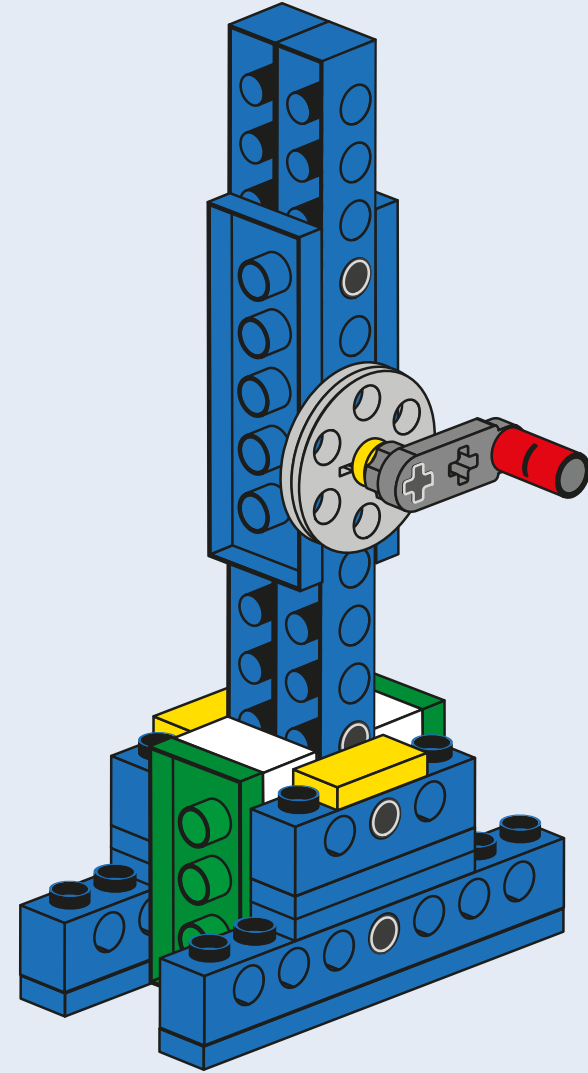
10



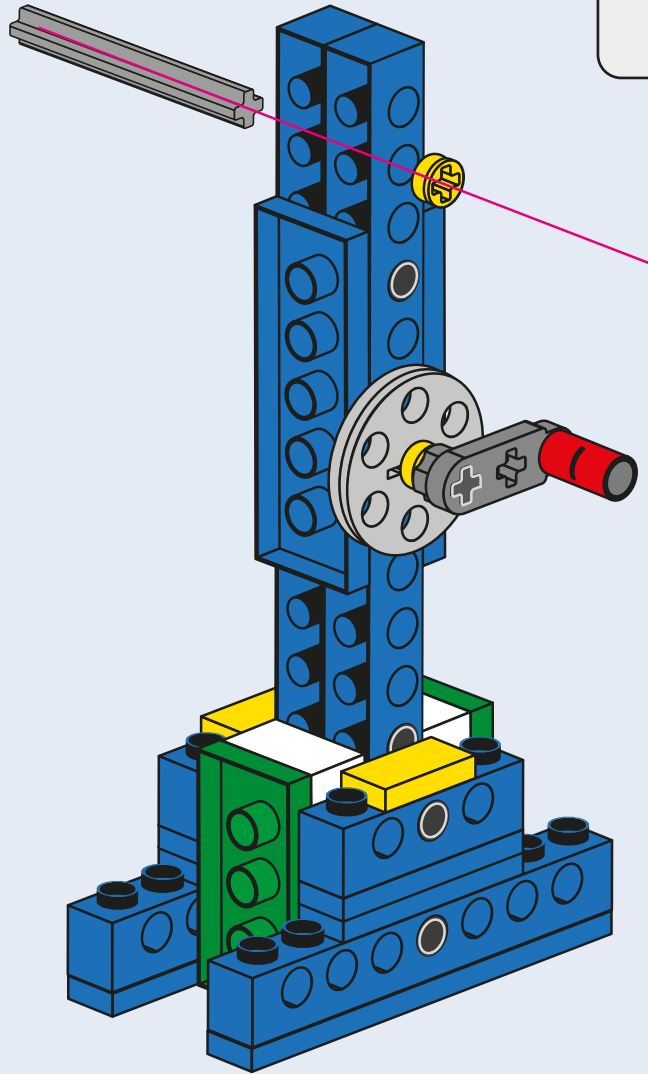
11



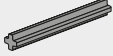
12




13



ось на 5

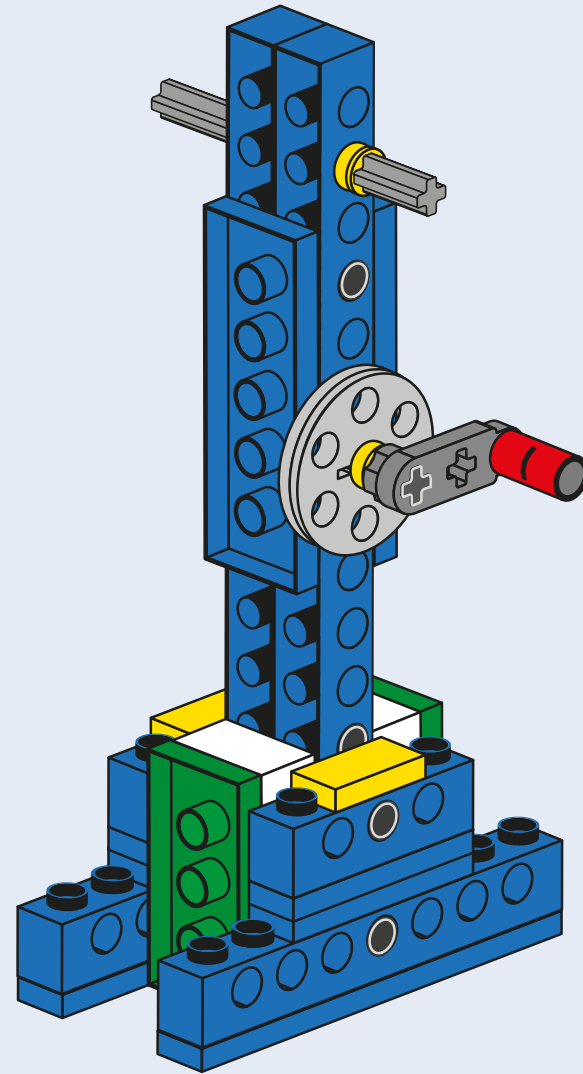


×1

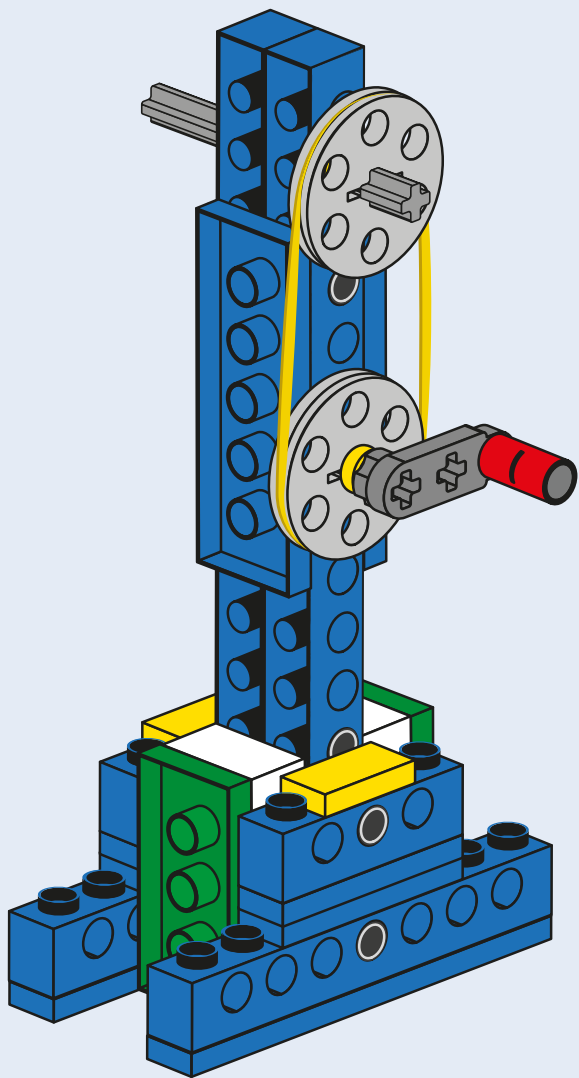


×1

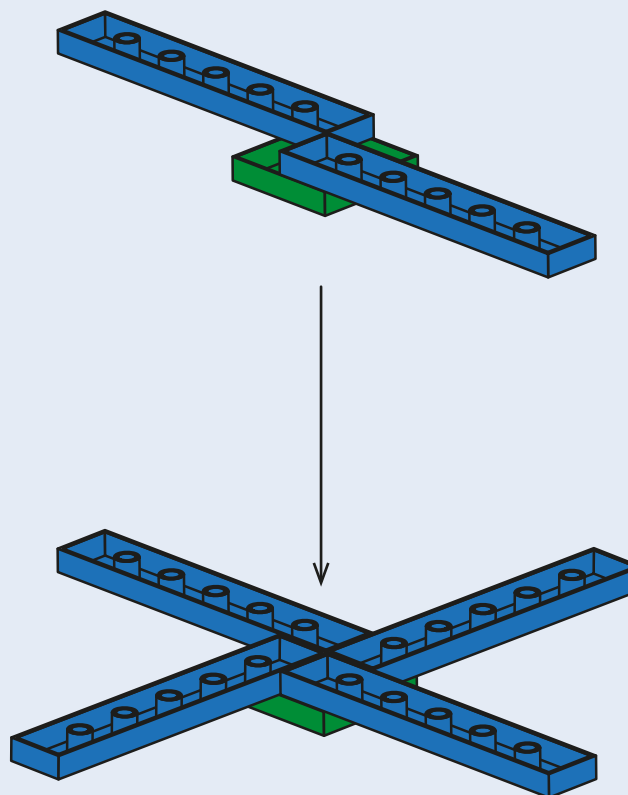
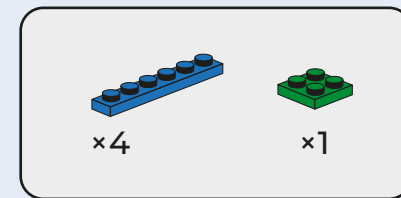
14



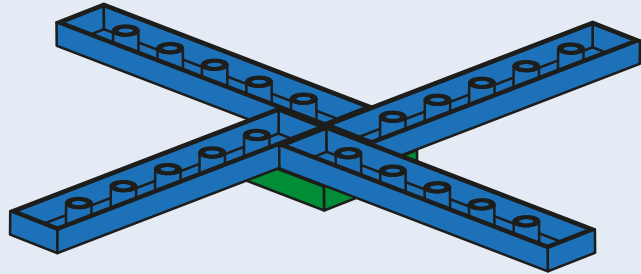
15



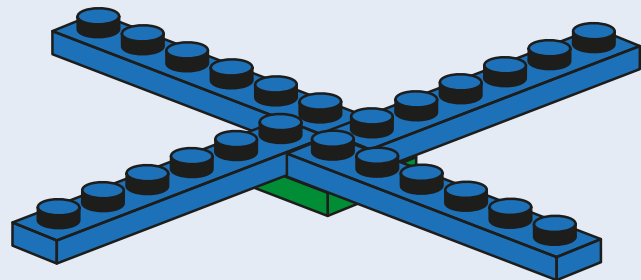
16



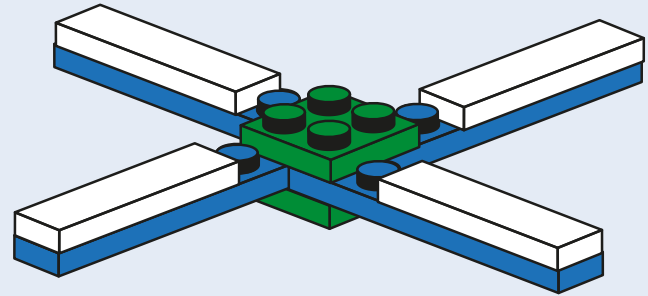
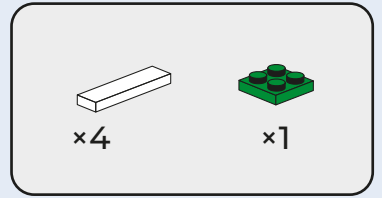
17



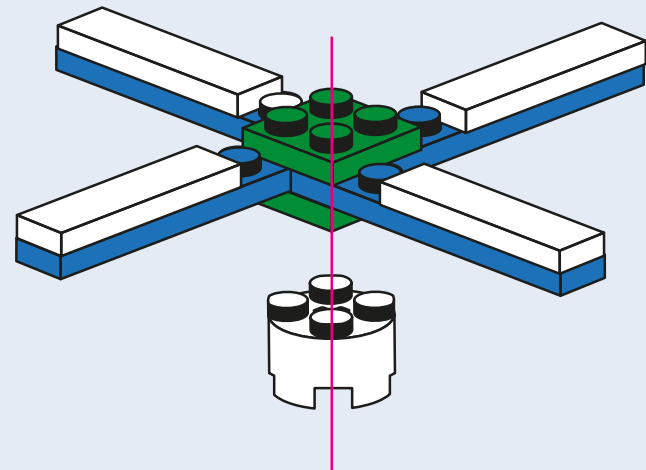
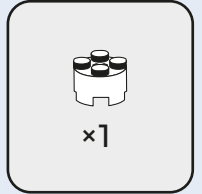
180°



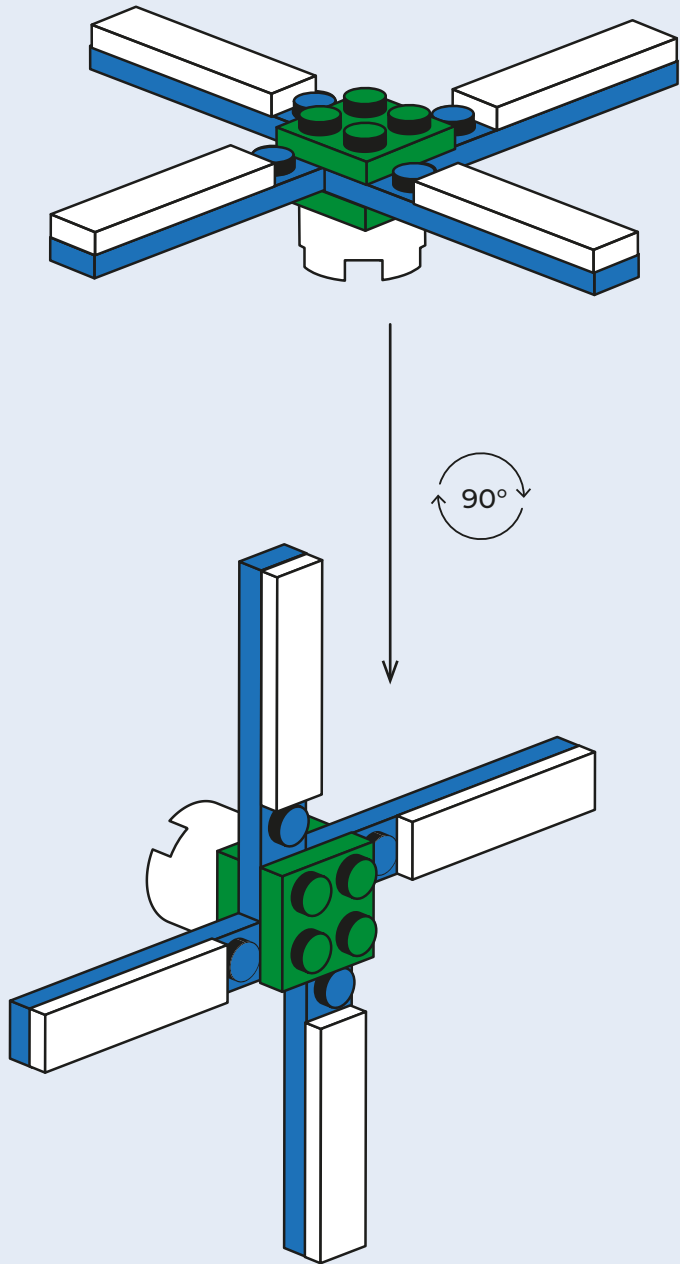
18



19

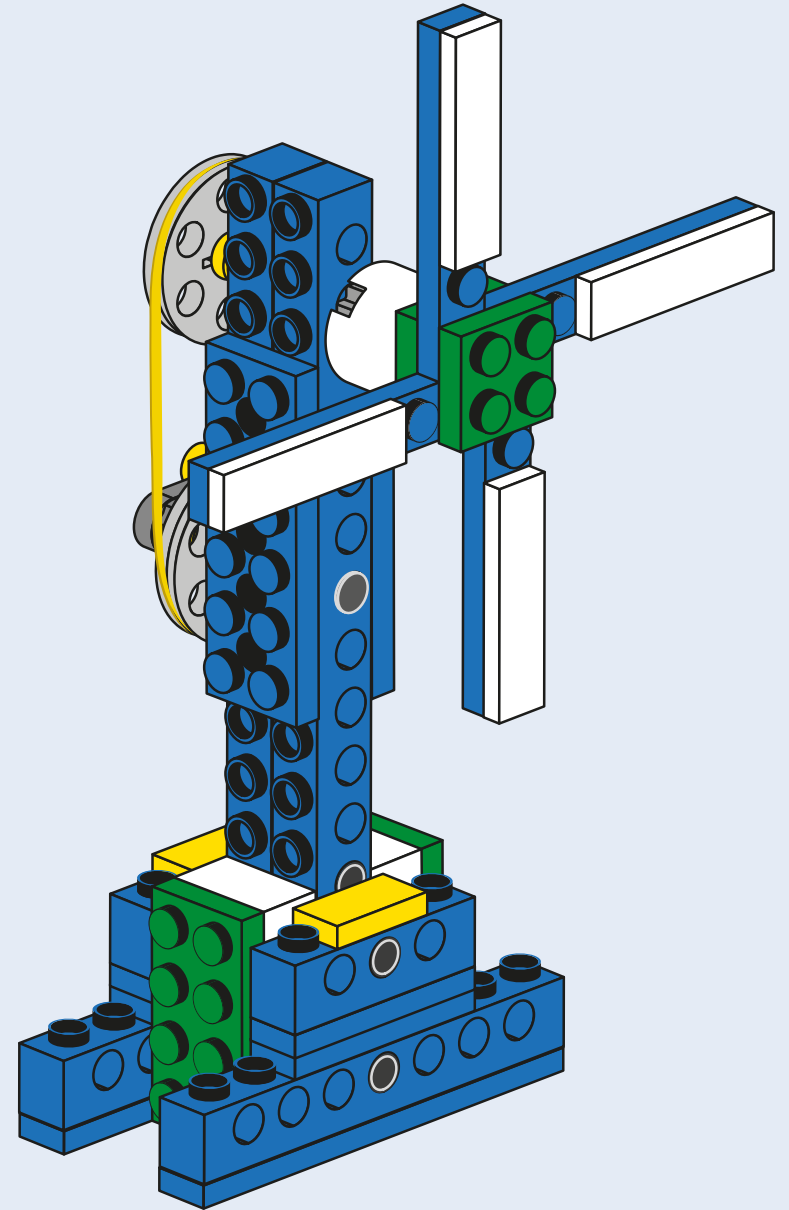


20



18

21



19