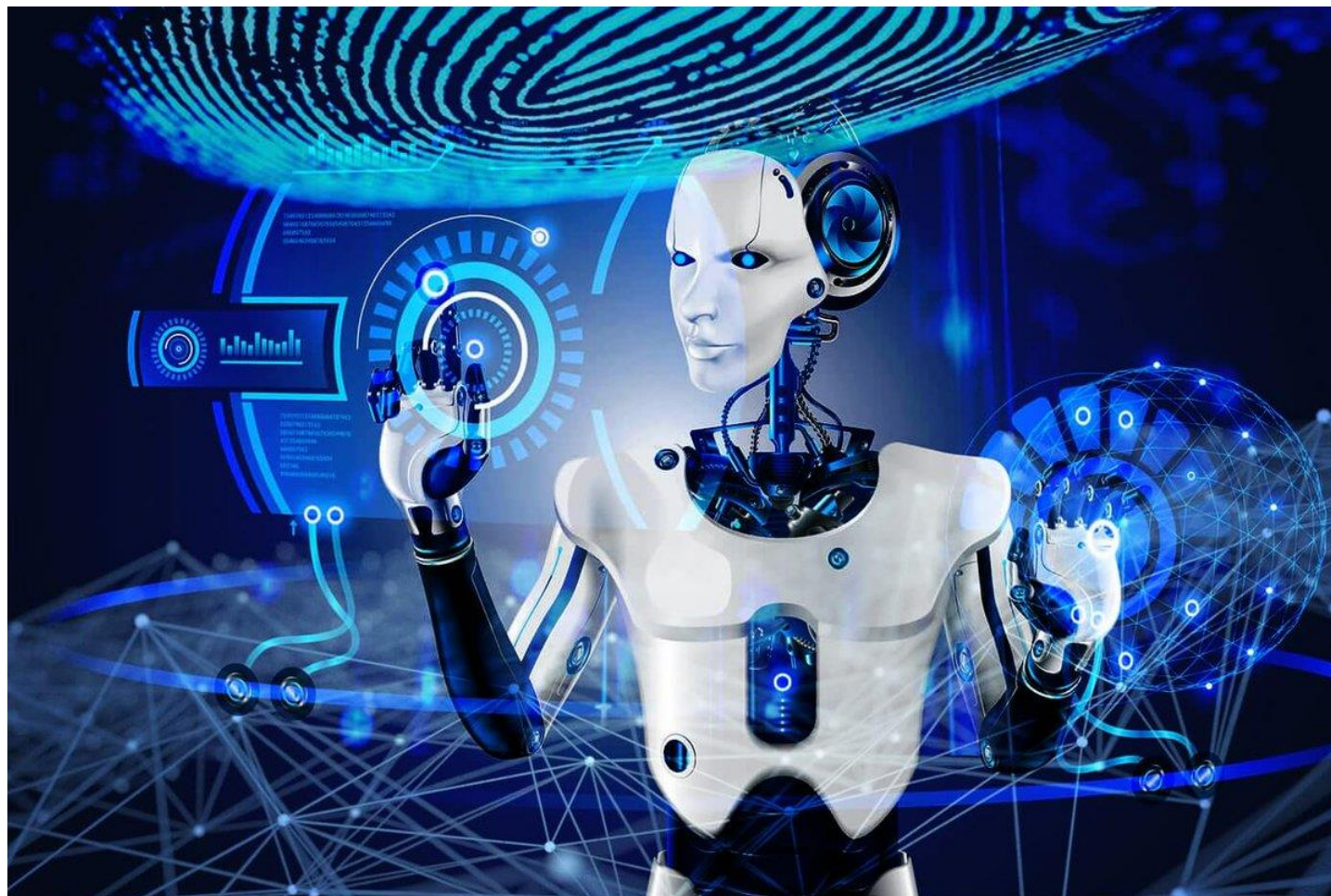


Продвинутая робототехника



План урока

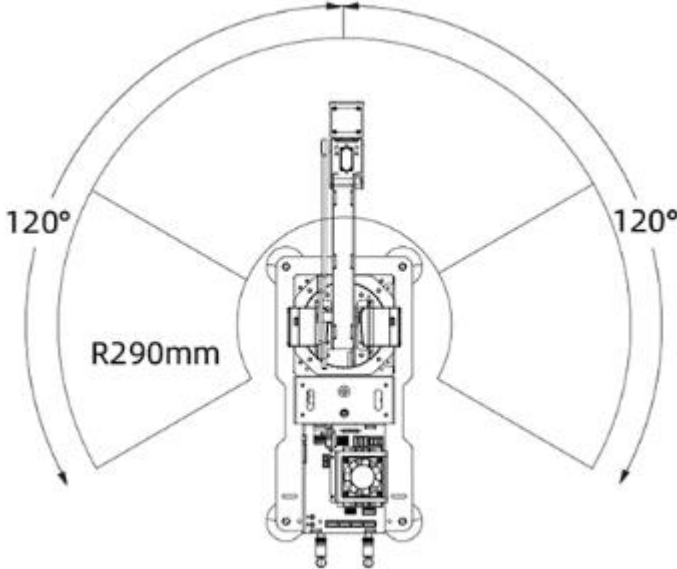
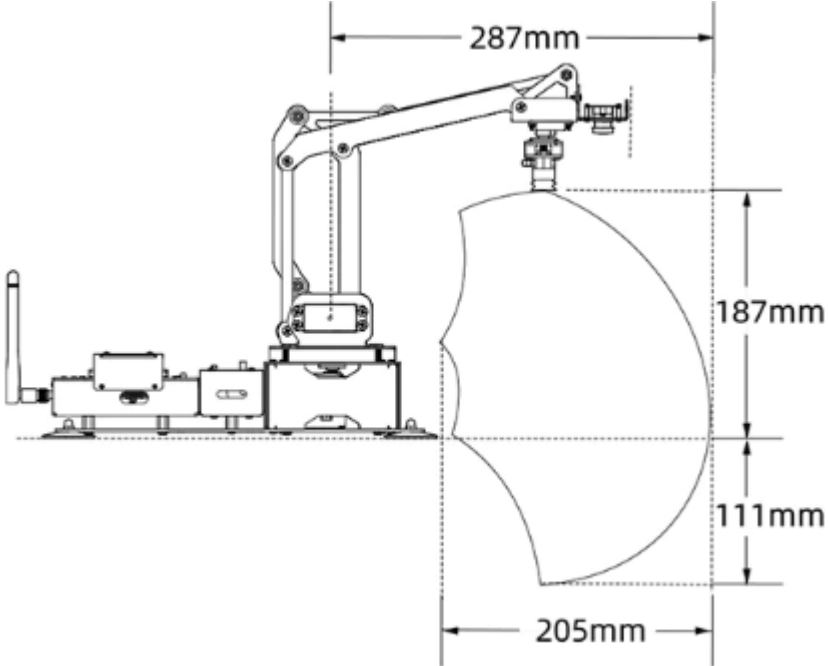


- Сегодня мы научимся подключаться к роботу
- Узнаем из каких электронных компонентов состоит робот.
- Создадим программы позволяющие управлять роботом.

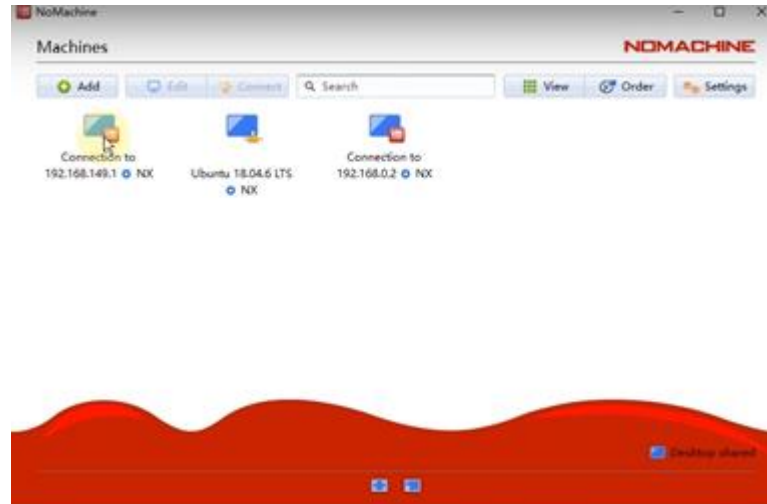
Структура продукта



Рабочая зона



Подключение

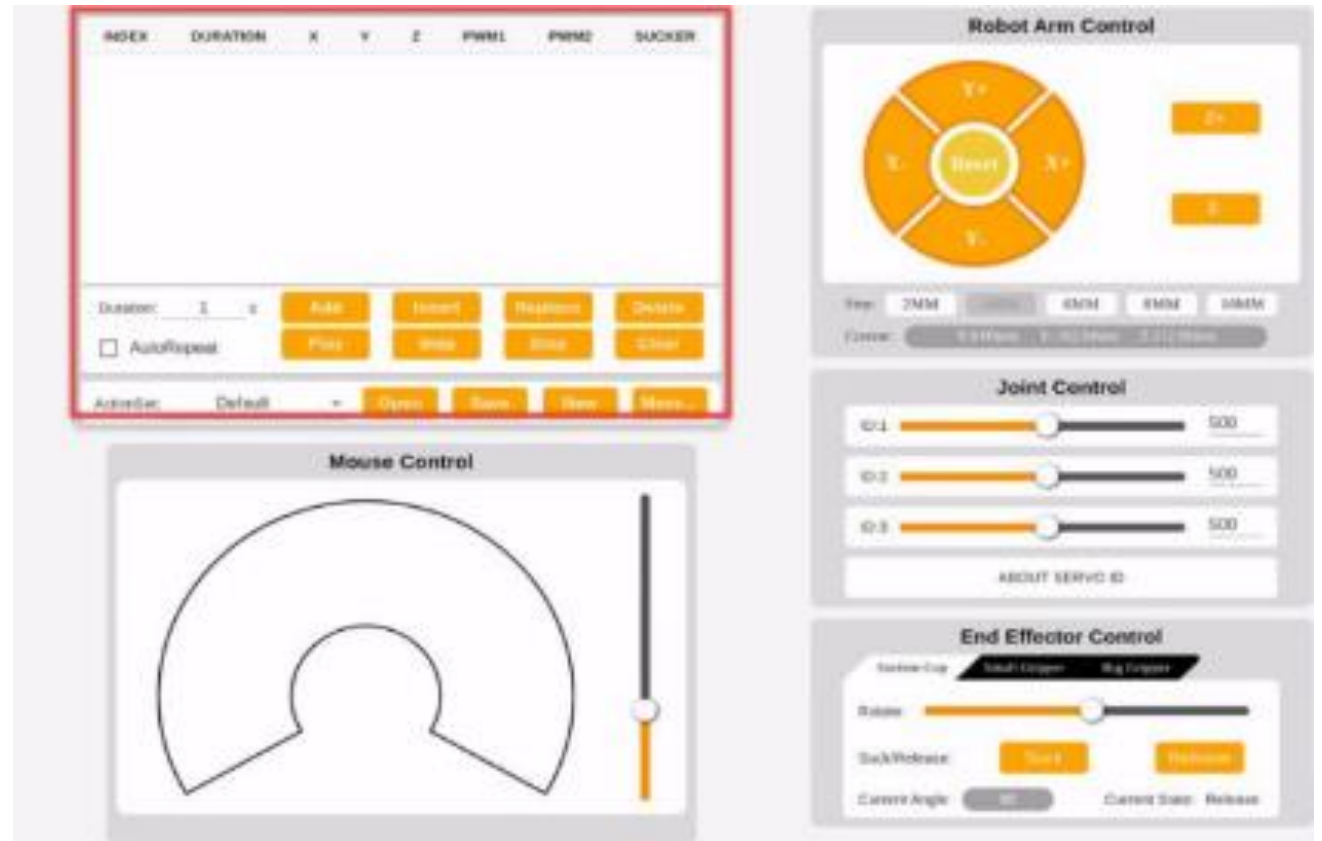


- Подключаемся к роботу через WiFi
- Запускаем программу NoMachine
- Выбираем нужного робота и вводим пароль
- Запускаем браузер и вводим 192.168.149.1 для запуска программы непосредственного управления моторами



Непосредственное управление моторами

- Программирование происходит путем добавления контрольных точек или углов сервоприводов друг за другом.
- Нажмите на кнопку «Add» для того чтобы робот запомнил данное положение
- Нажмите на кнопку «Play» чтобы проверить как работает программа



Решаем задачи

- Задание 1

Запрограммируй робота чтобы он поднял кубик

- Задание 2

Запрограммируй робота чтобы он Собрал башенку из кубиков

- Задание 3

Запрограммируй робота чтобы он собрал из башни пирамидку

- Задание 4* Запрограммируй робота чтобы он постоянно собрал из башни пирамидку и обратно из пирамидки башню

Проверь себя?

- Что такое манипулятор?
- Какие электронные элементы используются в конструкции?
- Что такое адресный сервопривод?
- Какую кнопку нужно нажать чтобы робот запомнил положения моторов
- Какие трудности возникли при выполнении захвата кубиков?